

CleanTrust™

Wymaz powierzchniowy ATP

Adenozynotrójfosforan (ATP) to związek organiczny, który dostarcza energii dla wielu procesów komórkowych w organizmach żywych. Występuje u zwierząt, roślin, bakterii, grzybów oraz w pozostałościach żywności. Gdy komórki ulegają lizie, ATP jest uwalniane i reaguje z lucyferyną oraz lucyferazą w obecności jonów Mg^{2+} i tlenu, wytwarzając oksylucyferynę i emitując fluorescencję.

CleanTrust™ ATP Surface Swab to przyjazne dla użytkownika, kompleksowe narzędzie do pobierania próbek ATP z powierzchni, odpowiednie do szybkich testów na miejscu w branży spożywczej, produktach medycznych, kosmetykach, farmaceutykach, gastronomii, nadzorze sanitarnym, dużych instytucjach badawczych, szpitalach oraz w instytucjach rządowych i organach regulacyjnych.

ZALETY

- Odpowiedni opór, łatwe pobieranie próbek
- Przemysłana konstrukcja zapewnia skuteczne pobieranie próbek z trudnych powierzchni
- Wstępnie zwilżona końcówka wacika, o niewielkiej zmienności między partiami
- Samodzielny odczynnik stabilny w cieczy
- Wysoka dokładność i powtarzalność
- Granica wykrywalności do 1×10^{-15} mol, przy użyciu kompatybilnych luminometrów
- Odporny na skrajne temperatury
- Czterotygodniowy okres przydatności do użycia w temperaturze pokojowej (21–25°C) Nadaje się do badania zarówno mokrych, jak i suchych powierzchni

Czułość

- 10^{-15} mol (YL0001), kompatybilny z YZ3000
- 10^{-15} mol (YL0002), kompatybilny z YZ3000L
- 5×10^{-16} mol (YL0002), kompatybilny z YZ3500



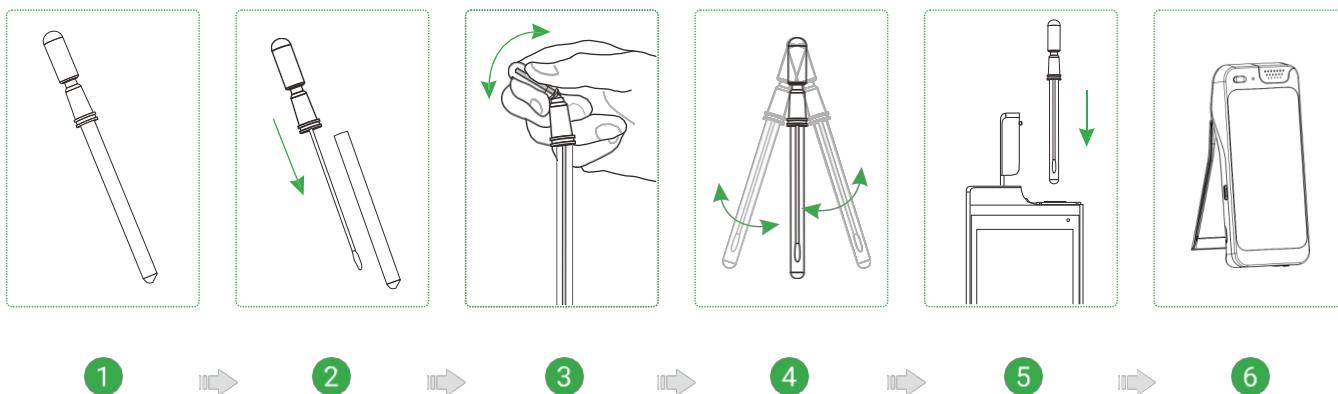
Odpowiednie tarcie: łatwe pobieranie próbek



Inteligentna konstrukcja, zapewniająca skuteczne pobieranie próbek z trudnych powierzchni

20 wymazówek w opakowaniu



PROCEDURA



Nr produktu	Nazwa produktu	Specyfikacja
 YL0001	CleanTrust™ ATP Surface Swab	100 pcs / box
 YL0002	CleanTrust™ ATP Surface Swab	100 pcs / box

Adres

BIOING sp. z o.o.
ul. Stefana Batorego 18/108
02-591 Warszawa

NIP: 642 322 76 88
VAT EU: PL6423227688
REGON: 387952723

Kontakt:

info@bioing.pl

T: +48 692 525 452
T: +48 668 037 228